

記号	
段差状況	
崩壊状況	
湧水	
掘削方向	
上流の堆積状況	
風害の発生状況	
転石	
B	
M	
(印)	
甲	
埋・放置地	
菜園	
針葉樹林	
針葉樹林	
荒地	
歩道	
歩道	
工事種別	
掘削	
埋土	
土工	
石工	
筋工	
表層工	
杭工	
切断工	
掘削工	
杭打工	
法外工	
アンカー工	
埋設工	
掘削工	
掘削工	
掘削工	

工事名	R2徳林 復旧治山 上勝町日浦峯 溪間工事
路線名等	日浦峯地区
工事箇所	徳島県 勝浦郡 上勝町 日浦峯
図面名	平面図
縮尺	1/1000
図面番号	1
会社名	
事業者名	徳島県農林水産部東部農林水産局<徳島>

**搬入路 標準断面**  
 S=1/100  
  
 切取数量 0.30 x 46.90 = 14.07m³  
 盛土数量 0.50 x 46.90 = 23.45m³  
 CA=0.30  
 BA=0.50



型枠・体積計算書

堤体名: NO.1 谷止工 地区名: 勝浦郡上勝町日浦峯

型枠計算		体積計算			
区分	計算式	面積	区分	計算式	体積
A+A'	$(6.00+8.56)/2 \times 0.50 + (3.80+6.36)/2 \times 0.50$	6.18	A+A'	$6.18 \times 1.50$	9.27
B+B'	$(8.56+8.10)/2 \times 1.20 + (6.36+5.90)/2 \times 1.20$	17.35	B+B'	$17.35 \times 1.50$	26.03
C+C'	$(8.10+4.20)/2 \times 3.00 + (5.90+3.30)/2 \times 3.00$	32.25	C+C'	$3.00/6 \times ((2 \times 14.00 + 7.50) \times 1.50 + (14.00 + 2 \times 7.50) \times 2.55)$	63.60
D+D'	$(4.20+1.60)/2 \times 2.00 + (3.30+1.60)/2 \times 2.00$	10.70	D+D'	$2.00/6 \times ((2 \times 17.50 + 3.20) \times 2.55 + (7.50 + 2 \times 3.20) \times 3.25)$	30.53
小計		66.48	小計		129.43
E(越流部)	$(5.00+5.00)/2 \times 2.00$	10.00	E(越流部)	$2.00/6 \times ((2 \times 5.00 + 5.00) \times 2.55 + (5.00 + 2 \times 5.00) \times 3.85)$	32.00
小計(越流部)		10.00	小計(越流部)		32.00
上流側	$(6.18+17.35) \times (32.25+10.70) \times 1.001$	66.52			
下流側	$(6.18+17.35) \times (32.25+10.70) \times 1.044$	68.37			
小計		134.89			
上流側(越流部)	$10.00 \times 1.059$	10.59			
下流側(越流部)	$10.00 \times 1.044$	10.44			
小計(越流部)		21.03			
放水路	$1.20 \times 1.50 \times 1.118 \times 2$	4.02			
越流部側壁	$(1.50+2.55)/2 \times 3.00 \times 2$	12.15			
越流部小口止	$(2.00 \times 0.6)/2 \times 2$	1.20			
合計		173.29	合計		161.43
法山足場	$(66.48+10.00) \times 2/1.80$	84.98			

掘削数量計算書

堤体名: NO.1 谷止工 地区名: 勝浦郡上勝町日浦峯

区分	下幅	上幅	平均幅	高さ	断面積	平均	延長	体積
ア								
イ	2.10	4.10	3.10	2.00	6.20	3.10	1.10	3.41
ウ	2.10	4.80	3.45	2.70	9.32	7.76	0.40	3.10
エ	2.10	5.40	3.75	3.30	12.38	10.85	1.50	16.28
オ	2.64	5.64	4.14	3.00	12.42	12.40	2.00	24.80
カ	3.15	6.35	4.75	3.20	15.20	13.81	1.90	26.24
キ	3.85	7.55	5.70	3.70	21.09	18.15	2.60	47.19
ク	3.85	7.05	5.45	3.20	17.44	19.27	0.90	17.34
ケ	3.85	6.45	5.15	2.60	13.39	15.42	0.70	10.79
ケ	4.45	7.05	5.75	2.60	14.95			
コ	4.45	6.85	5.65	2.40	13.56	14.26	0.30	4.28
サ	4.45	6.95	5.70	2.50	14.25	13.91	2.20	30.60
シ	4.45	6.85	5.65	2.40	13.56	13.91	2.50	34.78
シ	3.85	6.25	5.05	2.40	12.12			
ス	3.85	6.25	5.05	2.40	12.12	12.12	0.60	7.27
セ	3.85	7.45	5.65	3.60	20.34	16.23	0.30	4.87
ソ	3.85	8.15	6.00	4.30	25.80	23.07	0.70	16.15
タ	3.60	7.80	5.70	4.20	23.94	24.87	0.60	14.92
チ	3.15	6.95	5.05	3.80	19.19	21.57	1.10	23.73
ツ	2.83	6.43	4.63	3.60	16.67	17.93	0.80	14.34
テ	2.10	5.00	3.55	2.90	10.30	13.49	1.80	24.28
ト	2.10	4.40	3.25	2.30	7.48	8.89	1.60	13.34
ナ	2.10	4.30	3.20	2.20	7.04	7.26	1.20	8.71
ニ	2.10	2.90	2.50	0.80	2.00	4.52	1.30	5.88
ヌ	2.10					1.00	1.40	1.40
計								353.70

各種計算書

堤体名: NO.1 谷止工 地区名: 勝浦郡上勝町日浦峯

区分	計算式	数量
スリット式鋼製部材	波木掘取工 2set	1.508 t
水平継目	鉄筋φ22mm 94.13/42.95+2.19 42.95/1.0=42.95 2.19x42.95x0.8=75.25 75.25x11/10.00=83	83.00 本
ネームプレート		1 枚
間詰工	コンクリート (正面面積) 46.84x0.30	14.05 m <sup>3</sup>
型枠	(正面面積) 46.84x1.044	48.90 m <sup>2</sup>
埋戻しコンクリート	裏石槽(15cm) (正面面積) 46.84x1.044	48.90 m <sup>2</sup>
埋戻しコンクリート	本体基礎 (0.30+1.26)/2x1.20x(7.30+8.02)/2	7.17 m <sup>3</sup>
養生マット工	(5.50+5.50)/2x5.20	28.60 m <sup>2</sup>

掘削面仕上計算書

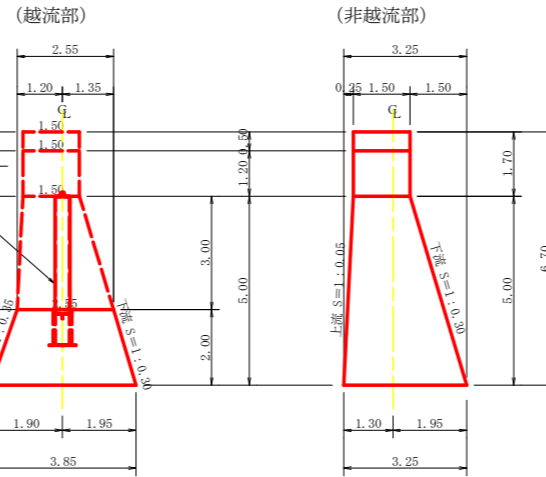
堤体名: NO.1 谷止工 地区名: 勝浦郡上勝町日浦峯

No	計算基礎	雑質土	軟岩1B
1	1.50x2.27	3.41	
2	(1.50+2.55)x4.92/2	9.95	
3	(2.55+3.25)x3.28/2	9.51	
4	3.25x1.60	5.20	
5	3.85x5.00	19.25	
6	3.25x1.60	5.20	
7	(3.25+2.55)x2.63/2	7.63	
8	(2.55+1.50)x3.97/2	8.04	
9	1.50x2.27	3.41	
合計		71.61	

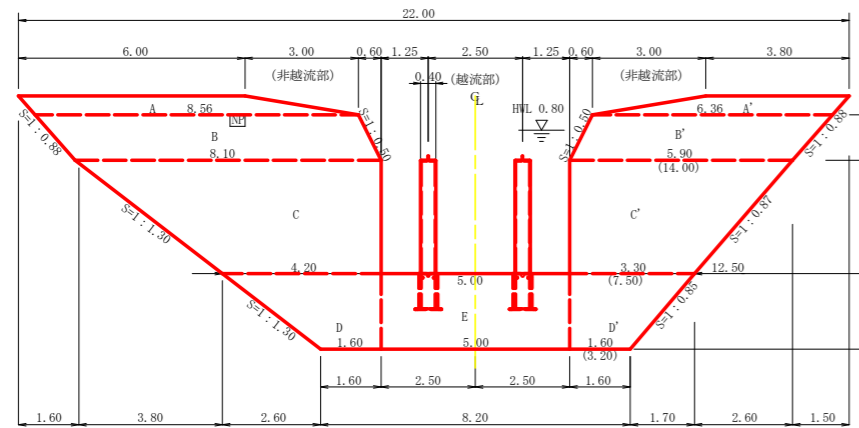
集水面積	35.50 ha
流出係数	0.45

工事名	R2徳林 復旧治山 上勝町日浦峯 溪間工事		
路線名等	日浦峯地区		
工事箇所	徳島県 勝浦郡 上勝町 日浦峯		
図面名	谷止工構造図		
縮尺	1/100	図面番号	3
会社名			
事業者名	徳島県農林水産部東部農林水産局<徳島>		

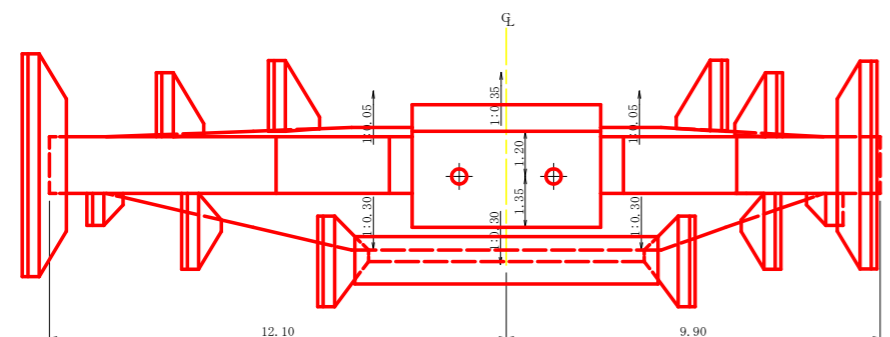
断面図(4型)  
水圧(1/2h+h)+土圧(1/2h)



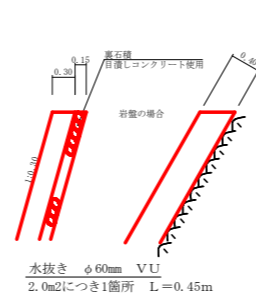
正面図



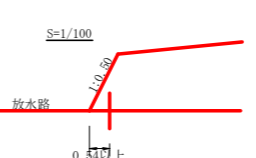
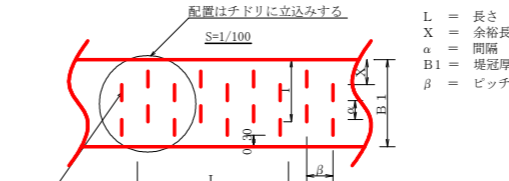
平面図



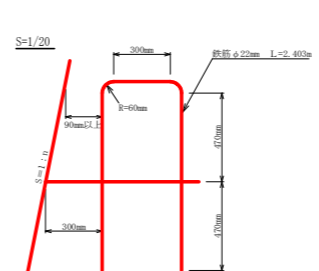
間詰工詳細図 S=1/50



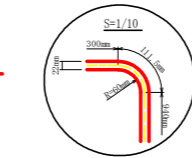
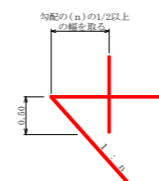
挿筋詳細図



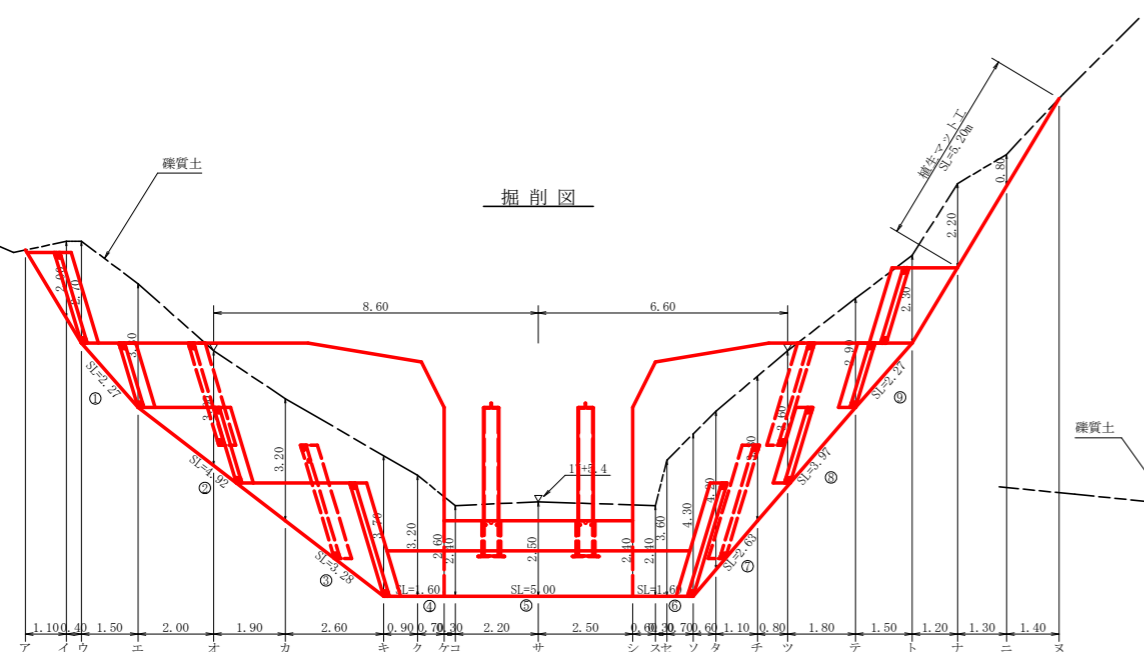
挿筋詳細図 S=1/20



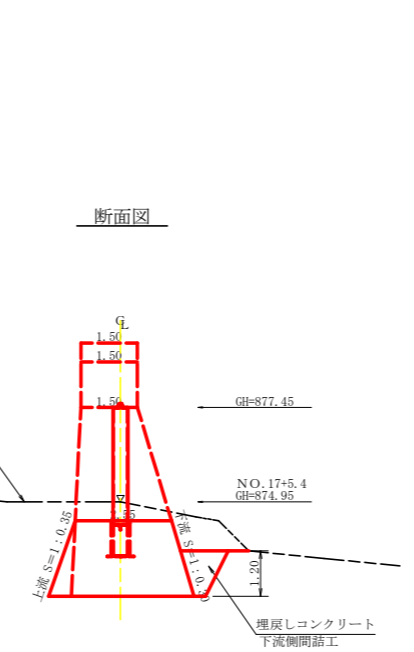
S=1/50



掘削図

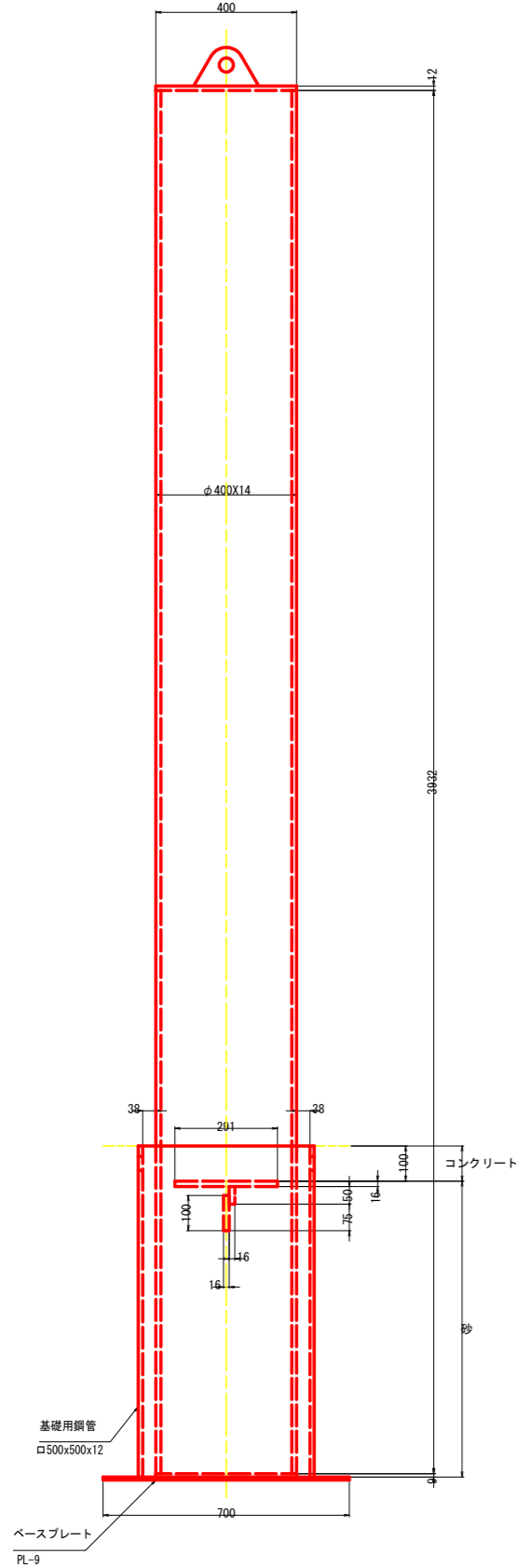


断面図



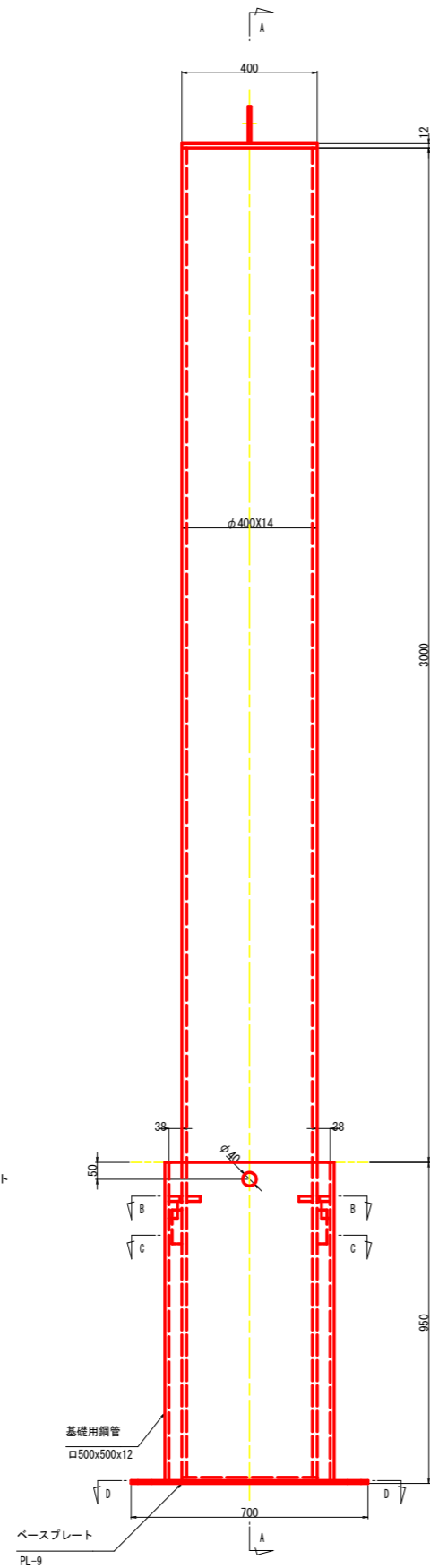
A-A

上流 下流



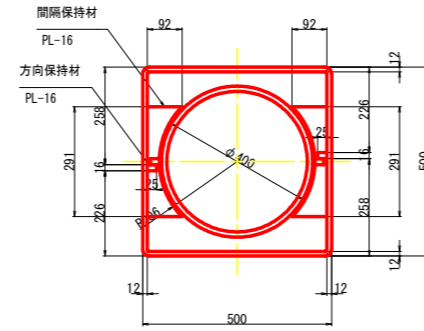
正面図

右岸 左岸



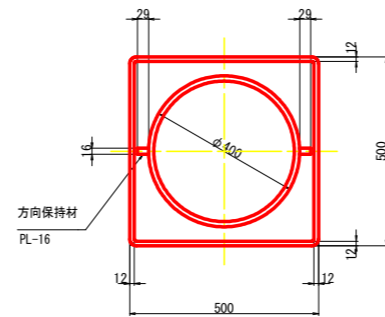
根入れ部構造

B-B

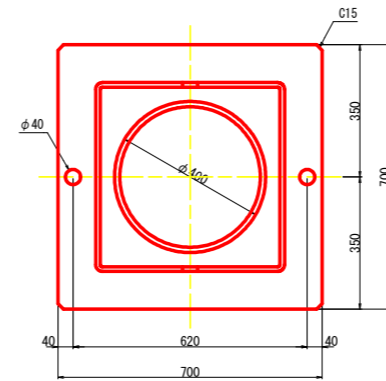


注) 柱設置時の回転方向は反時計回り

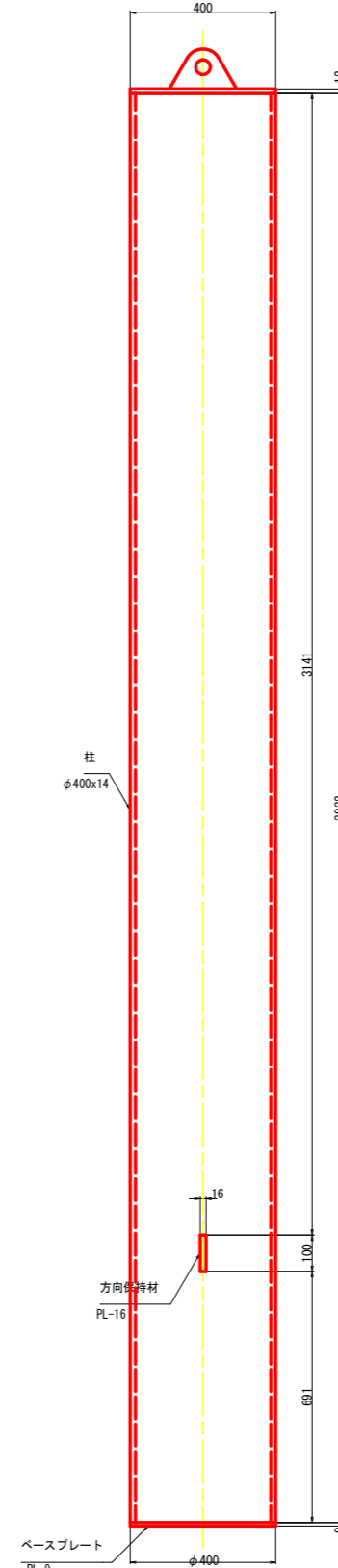
C-C



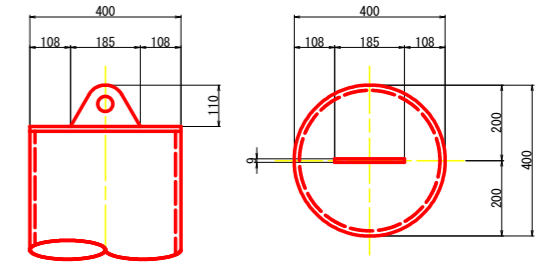
D-D



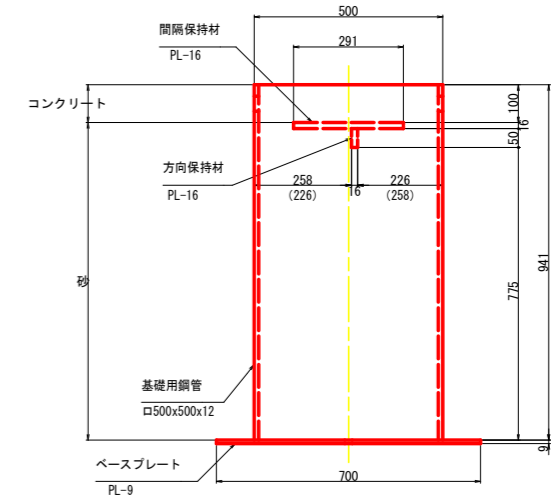
柱用鋼管



キャッププレート

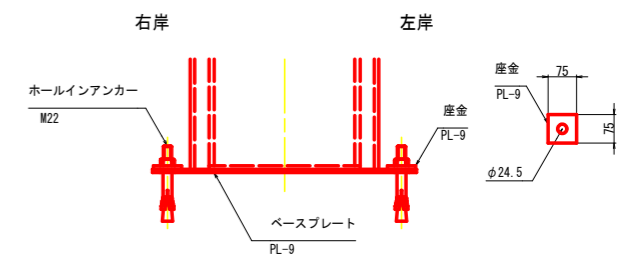


基礎用鋼管



注) ( ) 内の数値は背面側の寸法を示す

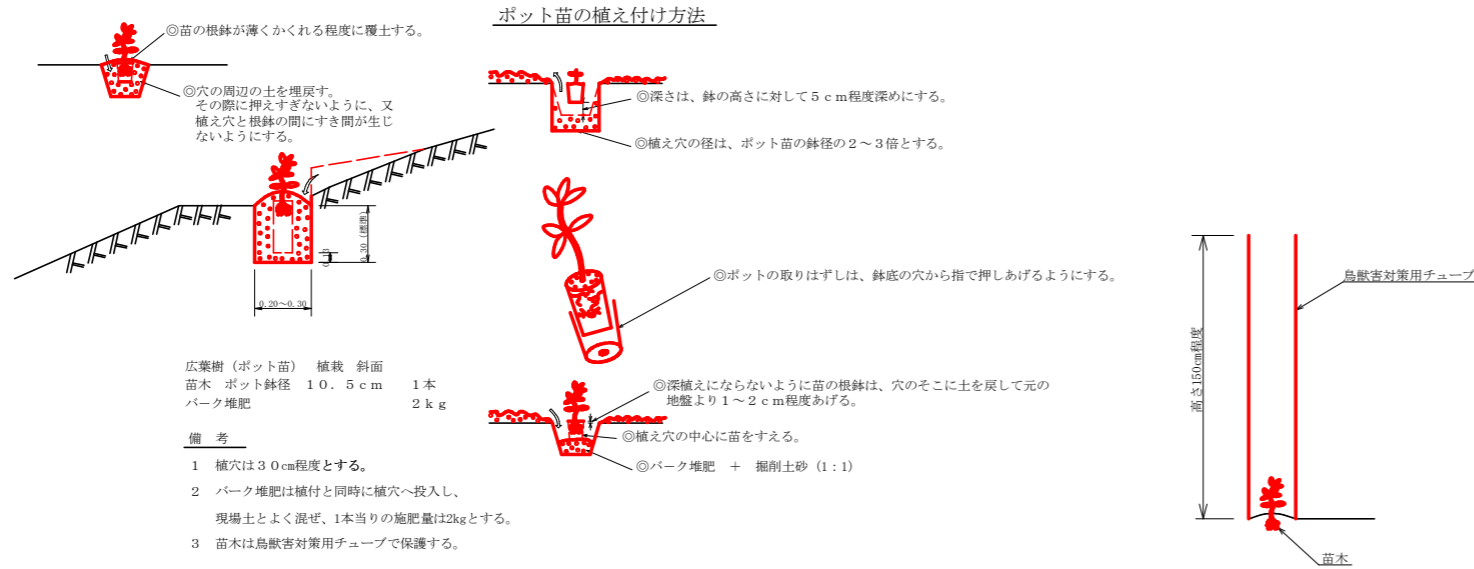
ホールインアンカー設置図



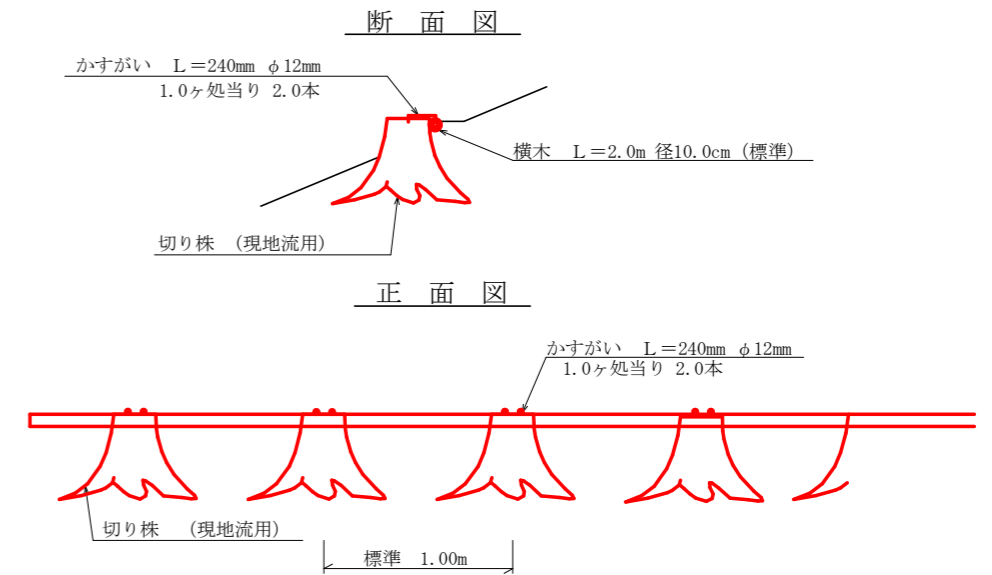
アンカー	2 本 /set
座金	2 枚 /set
コンクリート	0.010 m3/set
砂	0.085 m3/set

工事名	R2徳林 復旧治山 上勝町日浦峯 沢間工事		
路線名等	日浦峯地区		
工事箇所	徳島県 勝浦郡 上勝町 日浦峯		
図面名	鋼製スリット構造図		
縮尺	1/10	図面番号	4
会社名			
事業者名	徳島県農林水産部東部農林水産局<徳島>		

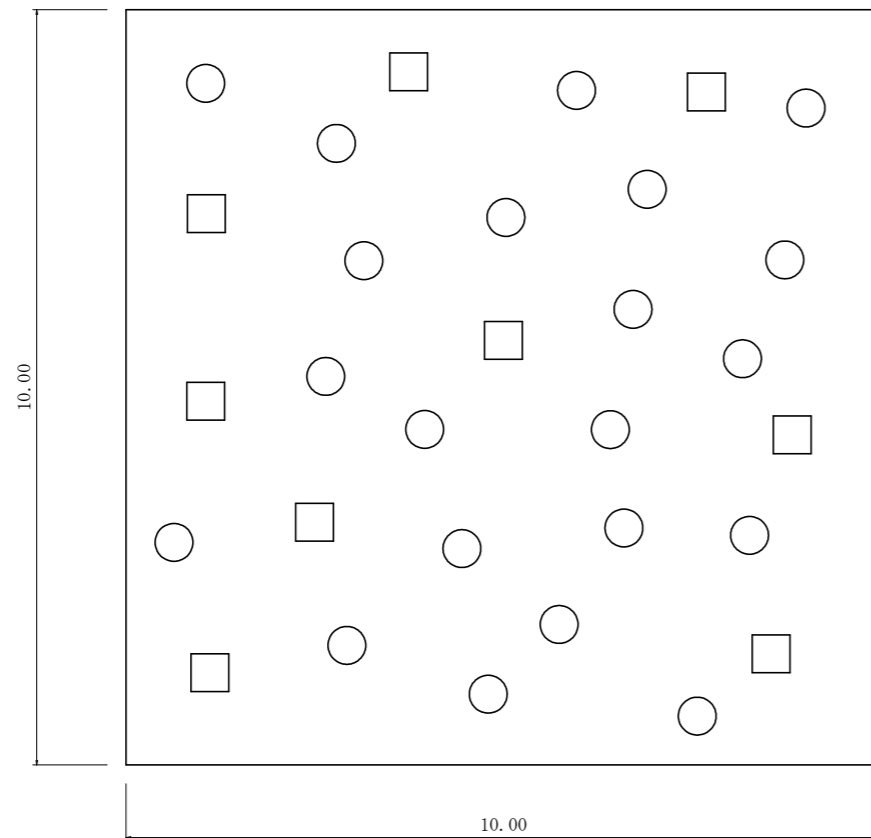
植栽工定規図 S=1/20



筋工 (根株) S=1/20



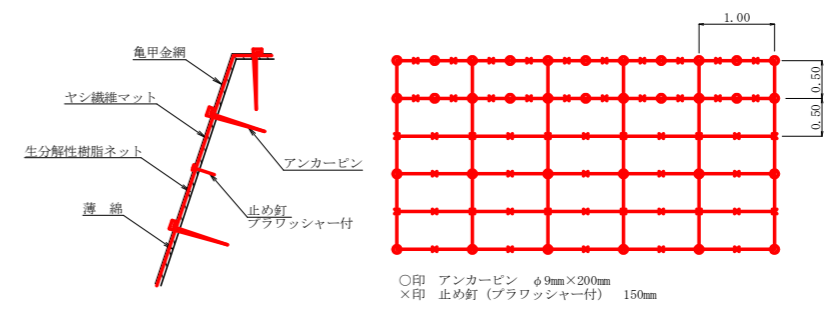
植栽工配置図 S=1/50  
100㎡当り



- : クヌギ 21本
- : ヤマハンノキ 9本

- 備考
- 1 100㎡あたり30本植栽する。
  - 2 クヌギとヤマハンノキを7:3の割合で植栽する。

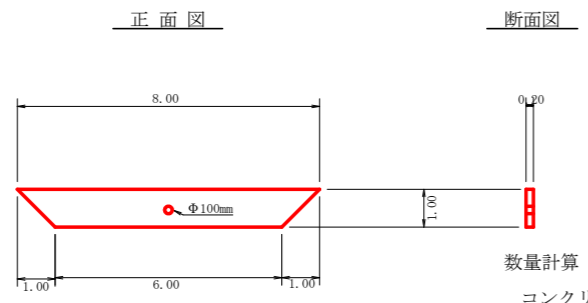
伏工 (植生マット) 定規図 S=1/50



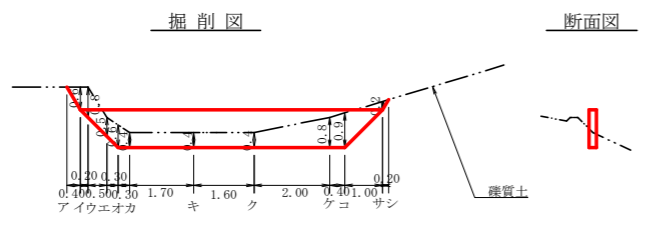
アンカーピンの仕様については現場条件等を考慮し、監督員との協議により適宜変更すること。

伏工 (植生マット) 材料表 100㎡当り			
名称	規格	数量	単位
植生マット (ヤシ繊維ネット付)	1m×10m、亀甲金網付	120	㎡
アンカーピン	φ9mm L=200mm	162	本
止め釘	L=150mm (ブラワッシャー付)	339	本

工事名	R2徳林 復旧治山 上勝町日浦峯 溪間工事		
路線名等	日浦峯地区		
工事箇所	徳島県 勝浦郡 上勝町 日浦峯		
図面名	定規図		
縮尺	図示	図面番号	5
会社名			
事業者名	徳島県農林水産部東部農林水産局<徳島>		



数量計算  
 コンクリート  $1/2 (8.00+6.00) \times 1.00 \times 0.20 = 1.40\text{m}^3$   
 型 枠  $1/2 (8.00+6.00) \times 1.00 \times 2.0 = 14.00\text{m}^2$   
 水 抜 孔 (φ100mm) 0.2m



掘 削 計 算 書

地区名：日浦峯

区分	下幅	上幅	平均幅	高さ	断面積	平均断面積	距離	体積
ア								
イ	0.80	1.40	1.10	0.60	0.66	0.33	0.40	0.13
ウ	0.80	1.60	1.20	0.80	0.96	0.81	0.20	0.16
エ	0.80	1.30	1.05	0.50	0.53	0.75	0.50	0.38
オ	0.80	1.40	1.10	0.60	0.66	0.60	0.30	0.18
カ	0.80	1.20	1.00	0.40	0.40	0.53	0.30	0.16
キ	0.80	1.20	1.00	0.40	0.40	0.40	1.70	0.68
ク	0.80	1.20	1.00	0.40	0.40	0.40	1.60	0.64
ケ	0.80	1.60	1.20	0.80	0.96	0.68	2.00	1.36
コ	0.80	1.70	1.25	0.90	1.13	1.05	0.40	0.42
サ	0.80	1.00	0.90	0.20	0.66	0.66	1.00	0.66
シ								
合計						0.09	0.20	4.79

工事名	R2徳林 復旧治山 上勝町日浦峯 採掘工事		
路線名等	日浦峯地区		
工事箇所	徳島県 勝浦郡 上勝町 日浦峯		
図面名	水取口構造図		
縮尺	1/100	図面番号	6
会社名			
事業者名	徳島県農林水産部東部農林水産局<徳島>		